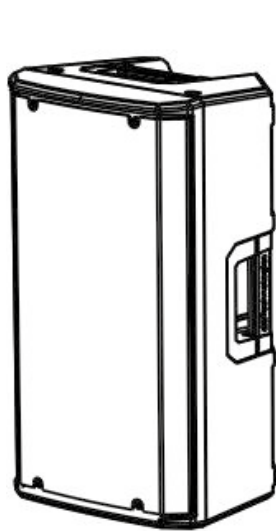
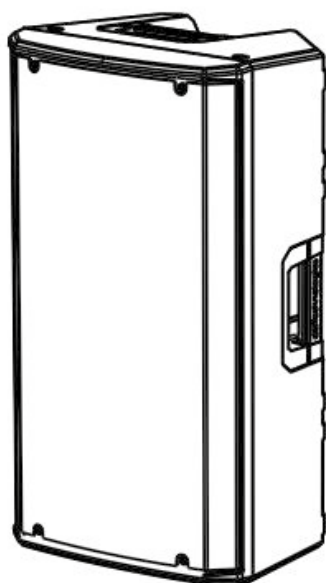


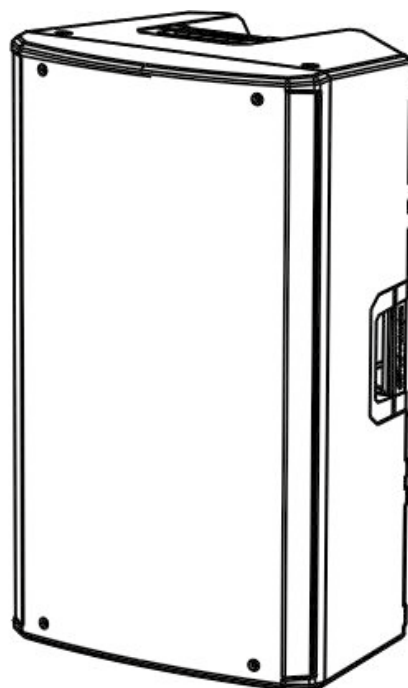
# OPERA



**OPERA**<sub>10</sub>



**OPERA**<sub>12</sub>



**OPERA**<sub>15</sub>

---

MANUALE D'USO – Sezione 1  
USER MANUAL - Section 1

---

Le avvertenze nel presente manuale devono essere osservate congiuntamente al "MANUALE D'USO - Sezione2".  
The warnings in this manual must be observed together with the "User Manual - Section 2".

---

## **EMI CLASSIFICATION**

According to the standards EN 55103 this equipment is designed and suitable to operate in E3 (or lower E2, E1) Electromagnetic environments.

## **FCC CLASS B STATEMENT ACCORDING TO TITLE 47, CHAPTER I, SUBCHAPTER A, PART 15, SUBPART B**

This device complies with part 15 of the FCC Rules. Operation is subject to the following two conditions: (1) This device may not cause harmful interference, and (2) this device must accept any interference received, including interference that may cause undesired operation.

## **WARNING**

Make sure that the loudspeaker is securely installed in a stable position to avoid any injuries or damages to persons or properties. For safety reasons do not place one loudspeaker on top of another without proper fastening systems. Before hanging the loudspeaker check all the components for damages, deformations, missing or damaged parts that may compromise safety during installation. If you use the loudspeakers outdoor avoid spots exposed to bad weather conditions.

Contact dBTechnologies for accessories to be used with the speakers. dBTechnologies will not accept any responsibility for damages caused by inappropriate accessories or additional devices.

*ITALIANO*

*ENGLISH*

## INDICE

<b>1. INFORMAZIONI GENERALI .....</b>	<b>5</b>
BENVENUTI! .....	5
PANORAMICA INTRODUTTIVA .....	5
RIFERIMENTI PER L'UTENTE.....	5
CARATTERISTICHE MECCANICHE ED ACUSTICHE .....	6
DIMENSIONI.....	6
COPERTURA ACUSTICA .....	6
ACCESSORI .....	7
CARATTERISTICHE DELLA SEZIONE DI AMPLIFICAZIONE E DI CONTROLLO .....	8
SEZIONE DI INPUT E DI CONTROLLO.....	9
SEZIONE DI ALIMENTAZIONE.....	10
<b>2. PRIMA ACCENSIONE.....</b>	<b>11</b>
CONTENUTO DELLA CONFEZIONE .....	11
INSTALLAZIONE .....	11
COLLEGAMENTO DEGLI INGRESSI .....	11
COLLEGAMENTO DELL' ALIMENTAZIONE.....	13
COLLEGAMENTO DELLE USCITE FRA PIÙ MODULI (rilancio del segnale audio).....	13
<b>4. ESEMPI DI INSTALLAZIONE.....</b>	<b>14</b>
INSTALLAZIONE SU STATIVO .....	14
INSTALLAZIONE SU SUBWOOFER.....	14
INSTALLAZIONE SU SUBWOOFER CON PALO .....	14
INSTALLAZIONE WEDGE (MONITORING).....	15
INSTALLAZIONE A MURO CON STAFFE .....	15
INSTALLAZIONE SU AMERICANA CON STAFFE ED ALISCAFF .....	15
<b>5. RISOLUZIONE DEI PROBLEMI .....</b>	<b>16</b>
<b>6. SPECIFICHE TECNICHE .....</b>	<b>17</b>
GENERALE.....	17
DATI ACUSTICI.....	17
AMPLIFICATORE.....	17
PROCESSORE.....	18
INGRESSI.....	18
DIMENSIONI.....	18

# 1. INFORMAZIONI GENERALI

## BENVENUTI!

Grazie per aver acquistato un prodotto progettato e sviluppato in Italia da dBTechnologies! Questo diffusore attivo, versatile ed ergonomico, è frutto di una lunga esperienza nel campo della diffusione sonora, con l'impiego di soluzioni ottimizzate in campo acustico ed elettronico, oltre che nella scelta dei materiali.

## PANORAMICA INTRODUTTIVA

I nuovi diffusori attivi OPERA sono equipaggiati con un compression driver da 1" (bobina: 1.4") per la sezione degli alti. Un trasduttore (bobina: 2") da 10", 12", e 15" rispettivamente su OPERA10, OPERA12, OPERA15 completa le efficaci prestazioni acustiche sulle frequenze medio-basse. Tra le caratteristiche principali di questi speaker ci sono:

- un progetto ergonomico, compatto e versatile, con possibilità di utilizzo in monitoring per piccoli contesti live
- asimmetria acustica della tromba per alte frequenze, appositamente ottimizzata per un utilizzo efficace in diverse situazioni indoor e outdoor
- amplificatore digitale affidabile e silenzioso, che non necessita di ventilazione attiva
- versatilità di utilizzo dei 2 ingressi, ad esempio per l'amplificazione di una voce e di uno strumento contemporaneamente
- versatilità di collegamento in uscita, per il rilancio audio del segnale mixato oppure link
- preset selezionabili con diverse equalizzazioni per diversi tipi di utilizzo

## RIFERIMENTI PER L'UTENTE

Per utilizzare al meglio il vostro diffusore OPERA consigliamo di:

- leggere il manuale d'uso quick start presente nella confezione e questo manuale d'uso completo in ogni sua parte e conservarlo per tutta la durata di vita del prodotto.
- registrare il prodotto sul sito <http://www.dbtechnologies.com> nella sezione "[SUPPORTO](#)".
- conservare prova d'acquisto e GARANZIA (Manuale d'uso "sezione 2").

## CARATTERISTICHE MECCANICHE ED ACUSTICHE

### DIMENSIONI

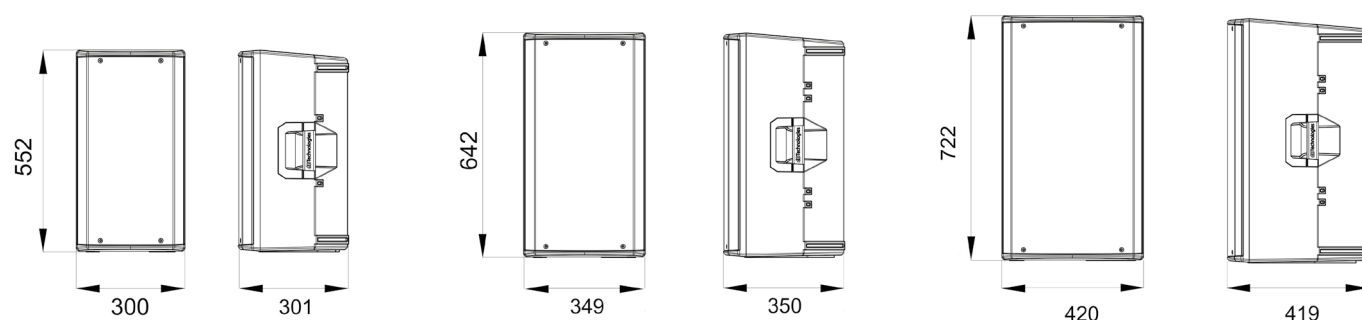
La serie OPERA è stata progettata con particolare attenzione all'ottimizzazione di peso ed ingombro. Il cabinet risulta leggero ma resistente, ed integra 2 maniglie, una laterale od una superiore, per una facile maneggevolezza.

Per una rapida comparazione dei 3 modelli, le misure complessive sono:

OPERA10 - 300 mm (L), 552 mm (A), 301 mm (P)

OPERA12 - 349 mm (L), 642 mm (A), 350 mm (P)

OPERA15 - 420 mm (L), 722 mm (A), 419 mm (P)



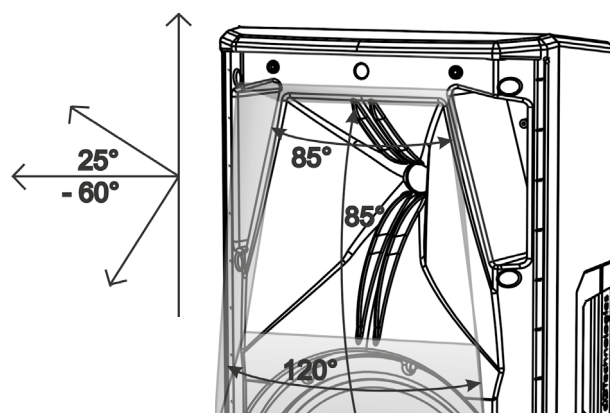
### COPERTURA ACUSTICA

Il particolare disegno della tromba, schematizzata in figura, è comune ai 3 modelli.

In orizzontale, il coverage risulta differenziato tra il valore di 85° (parte superiore) e di 120° (parte inferiore).

Questo accorgimento ottimizza l'emissione acustica ad esempio nell'installazione verticale in ambienti riverberanti. L'apertura verticale complessiva (85°) è asimmetrica, per aumentare la pressione sonora della tromba per la lunga distanza.

Tenere conto di questi dati in caso di eventuale utilizzo con funzione monitoring o nell'eventuale posizionamento orizzontale (a muro) dello speaker, in modo da calcolare la corretta copertura dell'ambiente.



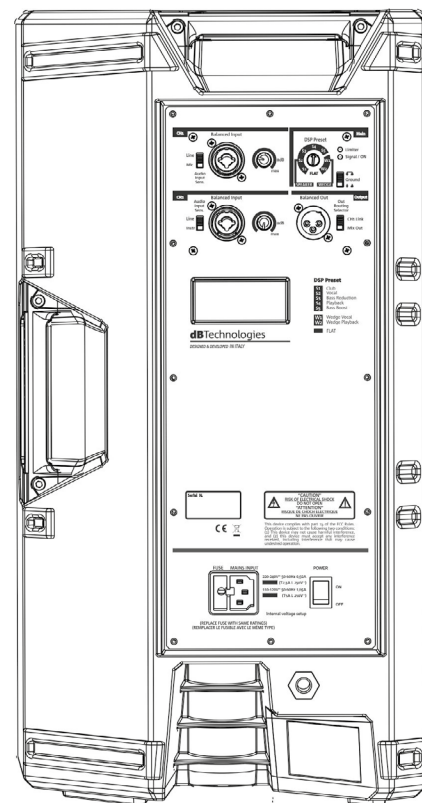
## CARATTERISTICHE DELLA SEZIONE DI AMPLIFICAZIONE E DI CONTROLLO

L'amplificatore digitale in classe D, è il cuore della serie OPERA. Il sistema è silenzioso, non necessitando di un raffreddamento ventilato. Il controllo del sistema è affidato a un potente DSP dedicato che gestisce diversi parametri. La potenza di amplificazione sonora è di 600 W RMS per tutti i modelli.



### ATTENZIONE!

- Proteggere il modulo dall'umidità.
- Non tentare in nessun modo di aprire l'amplificatore.
- In caso di malfunzionamento, interrompere immediatamente l'alimentazione, scollegando il modulo dalla rete, e contattare un riparatore autorizzato.



Il pannello del DIGIPRO G3 è caratterizzato da:

- Sezione di Input, Output e Controllo
- Sezione di Alimentazione

## SEZIONE DI INPUT, OUTPUT E DI CONTROLLO

### 1. SEZIONE DI INPUT "CH1"

Dotata di connettore Combo per connettere sia cavi con connettori XLR e TRS (bilanciati e sbilanciati), comprende la regolazione del livello di canale e uno switch per adattare l'impedenza a livello di linea ("Line") o a livello microfonico ("Mic").

### 2. SEZIONE DI INPUT "CH2"

Dotata di connettore Combo per connettere sia cavi con connettori XLR e TRS (bilanciati e sbilanciati), comprende la regolazione del livello di canale e uno switch per adattare l'impedenza di ingresso in modalità "Line", o "Instr" (alta impedenza) come ad esempio nel caso di una chitarra o un basso.

### 3. SEZIONE DI SETUP GENERALE "Main"

Comprende il rotary a 8 posizioni "DSP Preset", i LED di segnalazione "Limiter" e "Signal / ON", e l'interruttore di "ground lift".

### 4. DSP PRESET - TABELLA

I preset selezionabili sono illustrati in questa tabella come promemoria.

**S1 - Club**, indicato in ambiente medio-piccolo indoor

**S2 - Vocal**, ottimizzata per l'utilizzo di riproduzione vocale

**S3 - Bass reduction**, con attenuazione delle basse frequenze, per l'utilizzo in ambienti riverberanti

**S4 - Playback**, ottimizzato per la riproduzione musicale (ad esempio da lettore MP3)

**S5 - Bass boost**, indicato per enfatizzare le basse frequenze

Preset consigliati per l'utilizzo monitor (wedge):

**W1 - Wedge Vocal**, da utilizzare con posizione monitor (wedge) ed esecuzione vocale

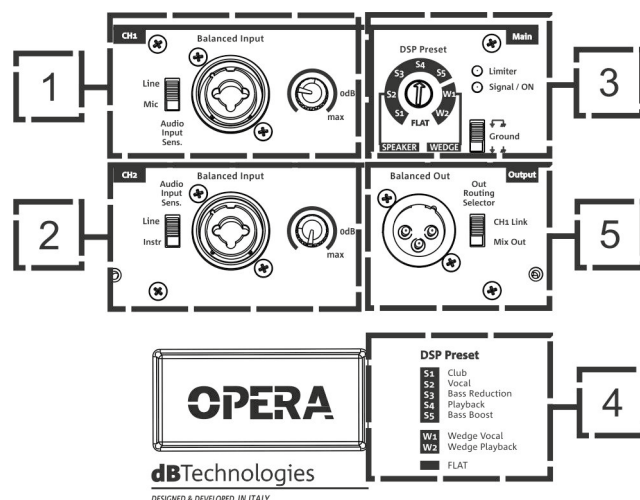
**W2 - Wedge Playback**, da utilizzare con posizione monitor (wedge) e riproduzione di un programma musicale

Preset che esclude qualsiasi equalizzazione:

**FLAT** - da impostare in caso non si desideri nessuna equalizzazione

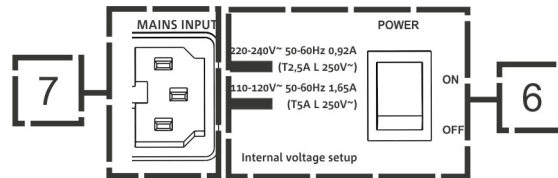
### 5. SEZIONE "Output"

Dotata di connettore per cavo bilanciato (XLR) comprende il selettore "Out Routing Selector", per la selezione tra il mix del CH1 e CH2 o il LINK in caso di collegamento a un secondo speaker.





## SEZIONE DI ALIMENTAZIONE



### 6. INTERRUTTORE ON/OFF

Interruttore per l'accensione (ON) o lo spegnimento (OFF) del dispositivo.

### 7. INGRESSO DI ALIMENTAZIONE "MAINS INPUT"

Ingresso per connettore VDE, per il collegamento alla rete elettrica di linea.



### ATTENZIONE!

Non utilizzare il diffusore per un lungo periodo con il led limiter acceso fisso o costantemente lampeggiante, che indica un funzionamento di stress eccessivo in condizioni di distorsione.

Utilizzare solo cavi di alta qualità ed integri. L'utilizzo di cavi di scarsa qualità o danneggiati potrebbe compromettere la funzionalità del diffusore.

## 2. PRIMA ACCENSIONE

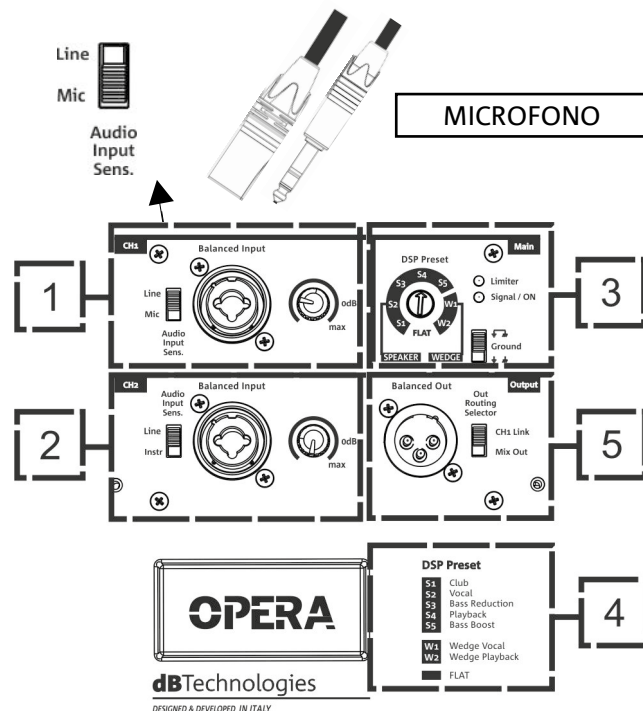
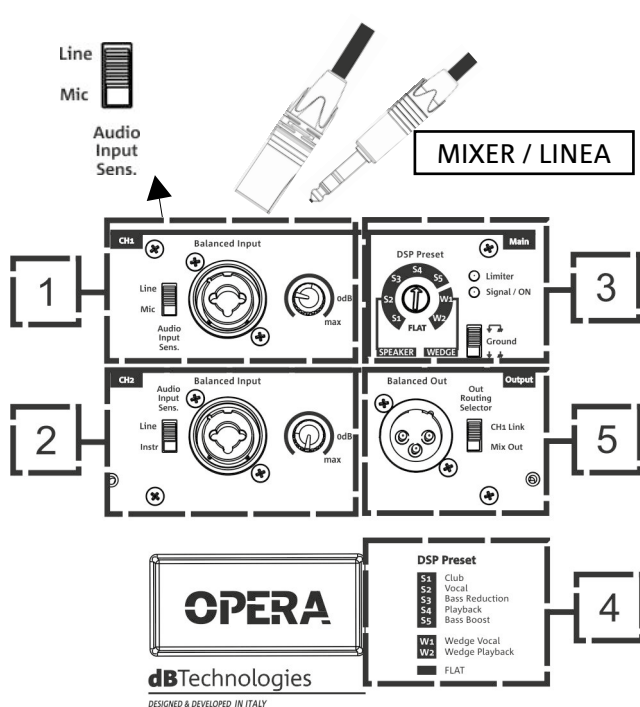
### CONTENUTO DELLA CONFEZIONE

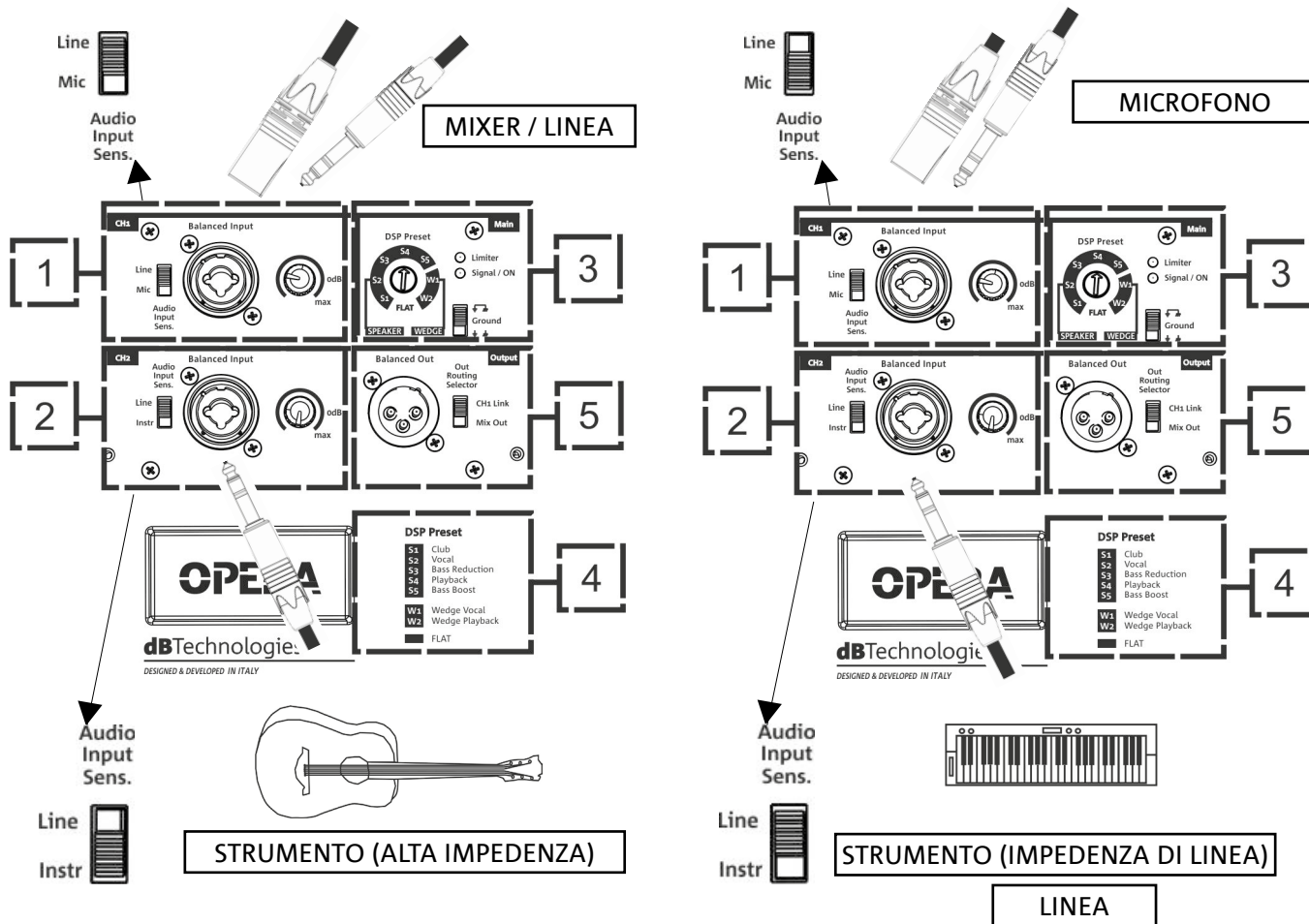
Verificate che il contenuto dell'imballo del diffusore OPERA 10, OPERA 12 o OPERA 15 sia completo. L'imballo contiene:

- speaker OPERA
- cavo di alimentazione VDE
- quick start e documentazione relativa alla garanzia

### UTILIZZO

#### COLLEGAMENTO DEGLI INGRESSI





E' possibile connettere fino a 2 ingressi nella sezione di input e controllo sul retro dello speaker. Qui sono mostrati solo alcuni esempi di configurazione utilizzando 1 ingresso o 2 ingressi.

CH1 (1): è possibile collegare una sorgente tramite cavo con connettore sbilanciato o bilanciato (TRS, XLR). Selezionare opportunamente la tipologia di ingresso col selettore Input Sensitivity Switch. In particolare, in caso di ingresso microfonico, selezionare "MIC".

CH2 (2): è possibile collegare una sorgente tramite cavo con connettore sbilanciato o bilanciato (TRS, XLR). Selezionare opportunamente la tipologia di ingresso col selettore Input Sensitivity Switch. In particolare, in caso di ingresso ad alta impedenza, come quello di un basso o una chitarra, selezionare "Instr". Strumenti o apparati a impedenza di linea (come ad esempio una tastiera od un'opportuna sorgente CD/Radio/MP3/USB) prevedono invece l'impostazione "LINE".

Regolare il livello di ogni canale collegato.

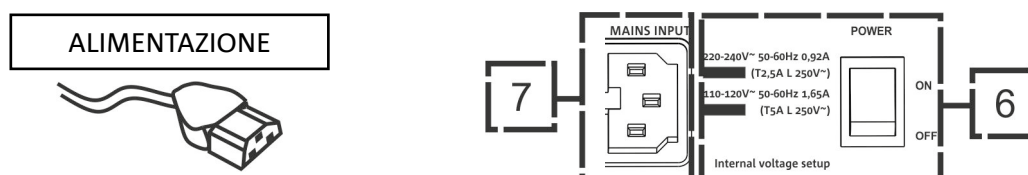
Una volta effettuato il collegamento degli ingressi, selezionare il corretto DSP preset (3).

In caso di problemi legati a ronzii da ritorno di massa, è possibile ovviare a questo inconveniente spostando il relativo selettore (1) nella posizione qui mostrata.

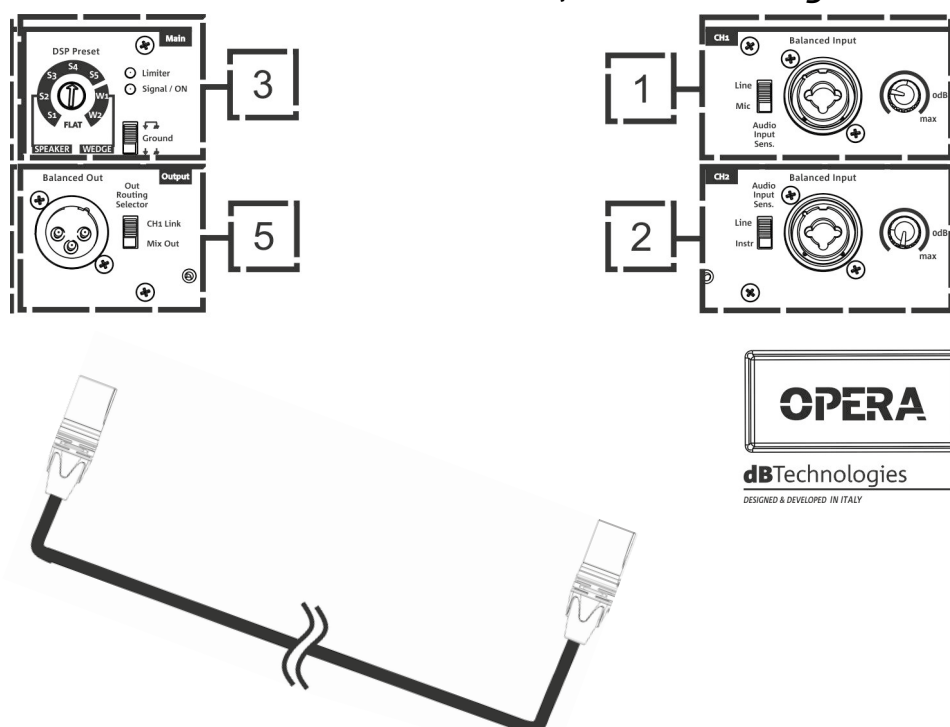


## COLLEGAMENTO DELL' ALIMENTAZIONE

- Collegare il cavo di alimentazione alla presa (7), e quindi agire sul selettore (6) di accensione sulla posizione ON. Il led di limiter (3) lampeggia brevemente.



## COLLEGAMENTO DELLE USCITE FRA PIÙ MODULI (rilancio del segnale audio)



E' possibile il collegamento dell'uscita di uno speaker OPERA a un secondo speaker, utilizzando un cavo con connettore bilanciato XLR, che connetta l'uscita (5) del primo speaker all'ingresso (1) o (2) del secondo speaker. Impostare il relativo selettore sulla posizione "LINE".

Il selettore Out Routing Selector (5) nella posizione "CH1 link" permette di fornire in uscita al secondo speaker solo il segnale proveniente dal canale CH1 (5). Nella posizione "Mix Out" il mixing dei canali CH1 (1) e CH2 (2).



### ATTENZIONE!

Utilizzare solo cavi di qualità.

Sostituire i cavi eventualmente danneggiati, per evitare malfunzionamenti ed una scarsa qualità del suono.

## 4. ESEMPI DI UTILIZZO



- Non sono ammessi tipi di installazione diversi da quelli qui illustrati.
- In nessun caso utilizzare le maniglie del diffusore per appenderlo
- Verificare sempre che il posizionamento sia stabile, e che l'installazione non costituisca fonte di pericolo per persone, animali o cose.
- Effettuare l'installazione su una superficie di appoggio piana e priva di inclinazione, in caso contrario è obbligatorio un fissaggio aggiuntivo di sicurezza.

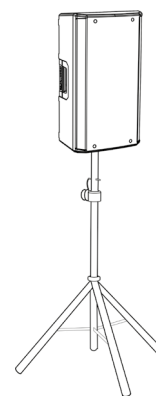
### INSTALLAZIONE SU STATIVO

1 speaker OPERA è installabile su stativo a treppiede opzionale (accessorio SSB2) standard con palo di diametro 35 mm. La massima altezza ammessa tra la base dello speaker e il pavimento è 160 cm per OPERA10, OPERA12. OPERA15.



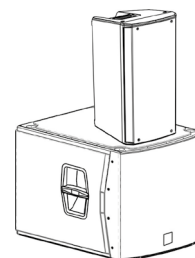
#### ATTENZIONE!

- Utilizzare uno stand dimensionato opportunamente con il piede centrale in avanti per assicurare una stabilità adeguata.



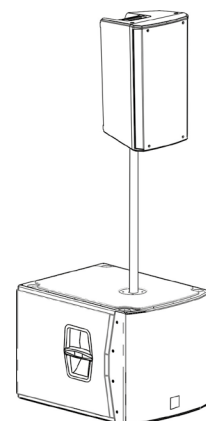
### INSTALLAZIONE SU SUBWOOFER

Tramite installazione con l'accessorio DS2-S, è possibile utilizzare 1 OPERA direttamente su subwoofer dotato di flangia M20. Per ulteriori informazioni consultare il manuale relativo dell'accessorio.



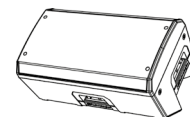
### INSTALLAZIONE SU SUBWOOFER CON PALO

E' possibile l'utilizzo di un solo speaker montato su palo diametro 35 mm. La massima altezza ammessa tra la base dello speaker e il pavimento è 160 cm per OPERA10, OPERA12, OPERA15. In caso di subwoofer modello DVA S08DP o SUB 28D è necessario un fissaggio meccanico aggiuntivo, o un fissaggio con cinghie per assicurare correttamente l'installazione in sicurezza.



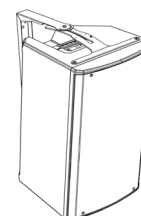
## UTILIZZO WEDGE (MONITORING)

Gli speaker della serie OPERA possono essere utilizzati come monitor per piccoli contesti live. In questo caso si appoggiano in posizione orizzontale sul lato inclinato. Ricordare le caratteristiche di copertura acustica segnalate nella sezione relativa. Utilizzare gli opportuni settaggi DSP come indicati nella tabella "DSP preset" in modalità wedge (**W1**, **W2**, oppure **FLAT**).



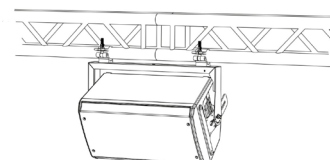
## INSTALLAZIONE A MURO CON STAFFE

I modelli OPERA possono essere installati a muro in posizione verticale o orizzontale, tramite l'accessorio WB-OP10, WB-OP12, WB-OP15, da utilizzare rispettivamente con OPERA10, OPERA12, OPERA15. Per ogni ulteriore dettaglio, consultare le istruzioni relative a questo accessorio.



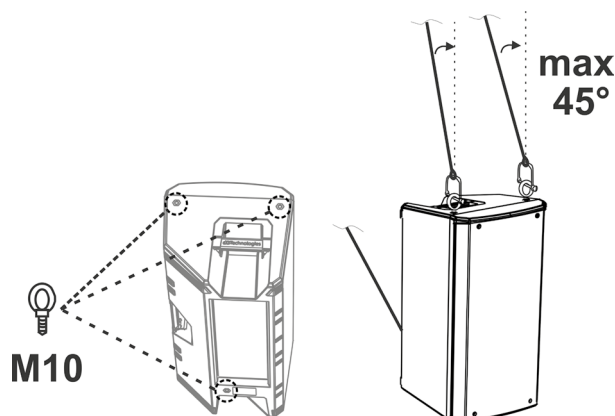
## INSTALLAZIONE SU AMERICANA CON STAFFE ED ALISCAFF

I modelli OPERA possono essere installati su un'americana in posizione verticale o orizzontale, tramite l'accessorio WB-OP10, WB-OP12, WB-OP15, da utilizzare rispettivamente con OPERA10, OPERA12, OPERA15. Tale accessorio permette l'utilizzo di ganci aliscaff (non inclusi) per questa particolare configurazione. Per ogni ulteriore dettaglio, consultare le istruzioni relative a questo accessorio.



## INSTALLAZIONE CON GOLFARI

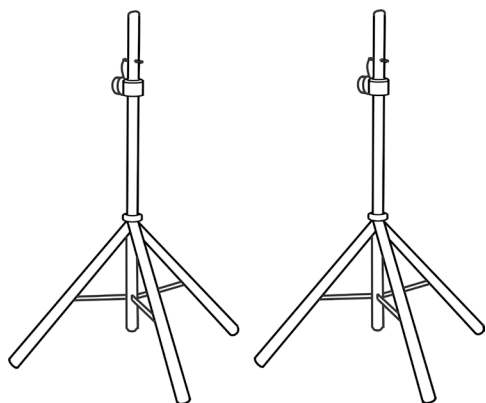
E' possibile installare lo speaker utilizzando ganci eyebolt (golfari). Il posizionamento è rappresentato nella figura a lato, in cui l'eyebolt posteriore permette di regolare l'angolazione finale (MAX 45°).



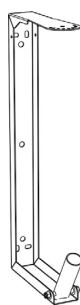
## ACCESSORI

A completamento della serie, sono previsti come opzionali i seguenti accessori:

- SSB2, coppia di treppiedi diametro 35 mm
- Staffa a muro OP-WB10, OP-WB12, OP-WB15, rispettivamente per OPERA10, OPERA12, OPERA15
- Rain Cover RC-M1, valido per tutti i modelli



SSB2 (COPPIA DI TREPPIEDI)



OP-WB (STAFFE A MURO)



RC-M1 (RAIN COVER)



### ATTENZIONE!

- Non utilizzare mai le maniglie per appendere il diffusore!

Per ogni ulteriore informazione si prega di consultare i manuali relativi.

Per tutti gli aggiornamenti sugli accessori consultare il sito [www.dbtechnologies.com](http://www.dbtechnologies.com)

## 5. RISOLUZIONE DEI PROBLEMI

*Il diffusore non si accende:*

1. Verificare la corretta presenza dell'alimentazione a monte dell'impianto.
2. Verificare che il cavo di alimentazione con connettore VDE sia correttamente inserito.

*Il diffusore si accende ma non emette nessun suono:*

1. Verificare che i collegamenti in ingresso del segnale audio (CH1 e/o CH2) siano correttamente effettuati.
2. Verificare che i cavi utilizzati non siano danneggiati.
3. Verificare che il mixer o la sorgente audio sia accesa e mostri chiaramente la presenza di segnale in uscita.
4. Verificare che i livelli degli ingressi (CH1 e/o CH2) siano adeguati.

*Il diffusore emette un suono insufficiente o distorto:*

1. Regolare per primo il volume della sorgente, poi portare il guadagno degli ingressi (CH1 e/o CH2) a un livello adeguato. Verificare che i cavi utilizzati non siano danneggiati, nel qual caso sostituirli (un cavo danneggiato può portare a perdita o alterazione del segnale).
2. Verificare che le impostazioni di selezione dell'ingresso (CH1 --> Mic/Line, CH2 --> Line/Instr) siano corretti rispetto alla sorgente
3. Verificare che le impostazioni di "DSP" preset siano adeguate all'utilizzo prescelto.

*Si percepisce un ronzio di fondo:*

1. Disconnettere tutti i dispositivi collegati e spegnere l'alimentazione.
2. Verificare che il selettore Ground Lift sia correttamente impostato.
3. Verificare che i cavi di collegamento non siano danneggiati.
4. Effettuare le connessioni di nuovo ed accendere lo speaker.



## 6. SPECIFICHE TECNICHE

### GENERALE

Tipologia:	Diffusore attivo a 2 vie
------------	--------------------------

### DATI ACUSTICI

Risposta in frequenza [-10dB]:	58 - 20k Hz (OPERA10) / 52 - 20k Hz (OPERA12) / 50 - 20k Hz (OPERA15)
Risposta in frequenza [-3dB]:	70 - 19.6k Hz (OPERA10) / 67 - 19.6k Hz (OPERA12) / 56 - 19.6k Hz (OPERA15)
Max SPL:	128 dB (OPERA10) / 129 dB (OPERA12) / 130 dB (OPERA15)
HF voice coil:	1.4"
HF compression diver (uscita):	1"
LF:	10" (OPERA10) / 12" (OPERA12) / 15" (OPERA15)
LF Voice coil:	2"
Frequenza di crossover (24 dB/oct):	2000 Hz
Direttività:	Verticale asimmetrica - Orizzontale differenziata
Copertura (HxV):	85° - 120° x 80° (+25°/-60°)

### AMPLIFICATORE

Tipologia:	AMP SMPS
Classe di amplificazione:	Classe D
Alimentazione	1 x VDE

Potenza di amplificazione RMS:	600 W
Potenza di picco:	1200 W

## PROCESSORE

Controller interno:	DSP 56 bit
Convertitore A/D D/A:	24 bit/48 kHz
Limiter:	Peak, RMS, Termico

## INTERFACCIA UTENTE

Controlli:	Livelli e selettori degli ingressi, selettore ground lift, rotary DSP preset 8 posizioni, selettore di uscita Out Routing Selector
------------	--

## INGRESSI E USCITE

Ingressi:	2 x Combo (XLR/Jack) bilanciato/sbilanciato (con selezione Line/Mic su CH1 e Line/Instr su CH2)
Uscite:	1x XLR link OUT (selezionabile fra CH1 link e Mix Out)
Alimentazione:	1 x VDE

## SPECIFICHE DI ALIMENTAZIONE (ASSORBIMENTO / INSTALLAZIONE)

Assorbimento a 1/8 della potenza in condizioni medie di utilizzo (*):	0,92 A (230 V) - 1,65 A (115 V)
Assorbimento a 1/3 della potenza in condizioni massime di utilizzo (**):	2,25 A (230 V) - 4,05 A (115 V)
Assorbimento con speaker acceso in assenza di segnale (idle):	14 W
Corrente di inrush:	14,07 A

\* **NOTA PER L'INSTALLATORE:** Valori riferiti a 1/8 della potenza, in condizioni medie di funzionamento (programma musicale con clipping raro o assente). Si consiglia per qualsiasi tipo di configurazione di considerarli i valori minimi di dimensionamento.

\*\* **NOTA PER L'INSTALLATORE:** Valori riferiti a 1/3 della potenza, in condizioni pesanti di funzionamento (programma musicale con frequente clipping e intervento del limiter). E' consigliabile il dimensionamento secondo questi valori in caso di installazioni e tour professionali.

**DIMENSIONI**

Materiale:	Polipropilene PP rinforzato
Griglia:	Lavorazione CNC
Predisposizione per fly-bar:	Sì
Maniglie:	2 (laterale, superiore)
Montaggio su palo:	Sì, 36 mm
Larghezza:	300 mm (OPERA10) 349 mm (OPERA12) 420 mm (OPERA15)
Altezza:	552 mm (OPERA10) 642 mm (OPERA12) 722 mm (OPERA15)
Profondità:	301 mm (OPERA10) 350 mm (OPERA12) 419 mm (OPERA15)
Peso:	12,3 kg (OPERA10) 14,3 kg (OPERA12) 18,3 kg (OPERA15)

*Caratteristiche, specifiche e aspetto dei prodotti sono soggetti a possibili cambiamenti senza previa comunicazione. dBTechnologies si riserva il diritto di apportare cambiamenti o miglioramenti nel design o nelle lavorazioni senza assumersi l'obbligo di cambiare o migliorare anche i prodotti precedentemente realizzati.*



A.E.B. Industriale Srl  
Via Brodolini, 8  
Località Crespellano  
40053 VALSAMOGGIA  
BOLOGNA (ITALIA)

Tel +39 051 969870  
Fax +39 051 969725

[www.dbtechnologies.com](http://www.dbtechnologies.com)  
[info@dbtechnologies-aeb.com](mailto:info@dbtechnologies-aeb.com)

# TABLE OF CONTENTS

- 1. GENERAL INFORMATION ..... 21**
  - WELCOME! ..... 21
  - PRODUCT OVERVIEW..... 21
  - USER REFERENCE ..... 21
  - MECHANICAL AND ACOUSTICAL FEATURES..... 22
    - DIMENSIONS*..... 22
    - SOUND COVERAGE*..... 22
  - FEATURES OF THE AMPLIFIER AND CONTROL SECTIONS..... 23
    - INPUT, OUTPUT AND CONTROL SECTION*..... 24
    - POWER SUPPLY UNIT SECTION*..... 25
- 2. FIRST POWER-UP..... 26**
  - PACKAGE CONTENTS..... 26
  - USAGE ..... 26
    - INPUT CONNECTIONS*..... 26
    - POWER SUPPLY CONNECTION*..... 28
    - CONNECTING THE OUTPUTS OF MULTIPLE MODULES (audio daisy chain)* ..... 28
- 4. USAGE EXAMPLES..... 29**
  - USAGE ON STAND ..... 29
  - USAGE ON SUBWOOFER..... 29
  - INSTALLATION ON SUBWOOFER WITH POLE ..... 29
  - WEDGE (MONITORING) INSTALLATION ..... 30
  - WALL-MOUNTING WITH BRACKETS ..... 30
  - INSTALLATION ON TRUSS WITH BRACKETS AND ALISCAFF COUPLERS ..... 30
  - INSTALLATION WITH EYEBOLTS..... 30
- 5. ACCESSORIES..... 31**
- 6. TROUBLESHOOTING ..... 32**
- 7. SPECIFICATIONS ..... 33**
  - GENERAL* ..... 33
  - ACOUSTICAL SPECIFICATIONS*..... 33
  - AMPLIFIER*..... 33
  - PROCESSOR*..... 34
  - INPUTS*..... 34
  - USER INTERFACE* ..... 34
  - POWER SUPPLY SPECIFICATIONS*..... 34
  - DIMENSIONS*..... 35

# 1. GENERAL INFORMATION

## WELCOME!

Thanks for purchasing a product designed and developed in Italy by dBTechnologies! This ergonomic and versatile active speaker is the product of several years of experience and innovation in the sound reinforcement industry, using cutting-edge sound, electronic and material research solutions.

## PRODUCT OVERVIEW

The new active OPERA speakers are equipped with a 1" compression driver (output: 1.4") for the high section. A 10", 12", and 15" transducer (voice coil: 2") for medium-low frequencies, is fitted on OPERA10, OPERA12, OPERA15 respectively. These speakers main features include:

- an ergonomic, compact and versatile project that can be used in monitoring for small live contests
- acoustic asymmetry of horn for high frequencies, optimized for efficient use in different indoor and outdoor situations
- reliable and silent amplifier that does not require active ventilation
- input (up to 2) versatility of use, for instance for the amplification of a voice and an instrument at the same time
- versatility of output connection, for audio relay of the mixed signal or LINK
- presets that can be selected for an equalization through DSP for any type of use

## USER REFERENCE

To make the most of your OPERA speaker, we recommend that you:

- Read the quick start user manual included in the package and this user manual thoroughly and keep this manual during the whole life of the product.
- Register your product at <http://www.dbtechnologies.com> under "[SUPPORT](#)".
- Keep proof of purchase and WARRANTY (User manual "section 2").

## MECHANICAL AND ACOUSTICAL FEATURES

### DIMENSIONS

The OPERA series has been designed with the intent to optimise weight and dimensions.

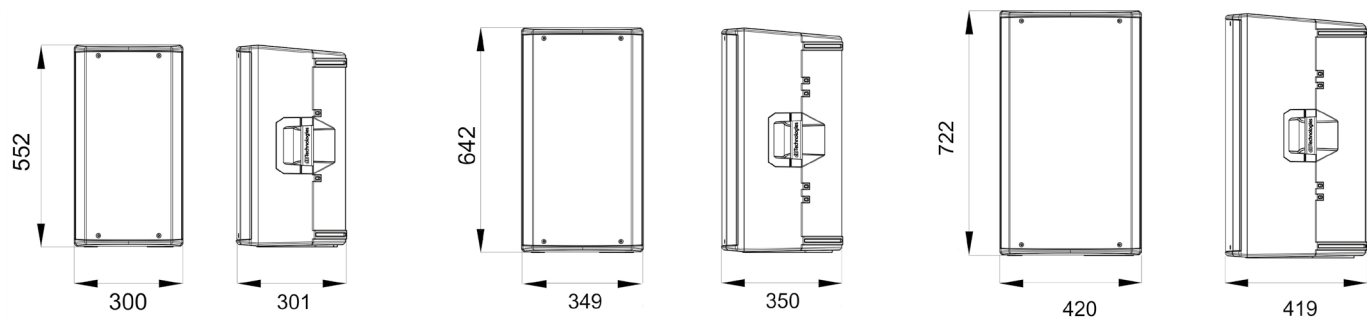
The cabinet is lighter but more resistant, and features 2 handles, one on the side and one at the top, for easy handling.

For a quick comparison of the 3 models, the overall dimensions are the following:

OPERA10 - 300 mm (L), 552 mm (H), 301 mm (W)

OPERA12 - 349 mm (L), 642 mm (H), 350 mm (W)

OPERA15 - 420 mm (L), 772 mm (AH), 419 mm (W)



### SOUND COVERAGE

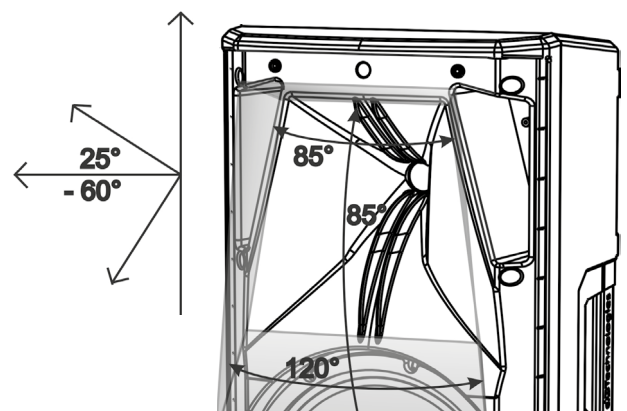
The special design of the horn, shown in the figure, is common for all 3 models.

In horizontal, the coverage is differentiated between the value of 85° (upper part) and 120° (lower part).

This is to optimise sound emission, for example during vertical installation in reverberant environments.

The special design of the horn, shown in the figure, is common to the 3 models. The overall vertical opening (85°) is asymmetrical, to increase the sound pressure of the horn at long distance.

In case of use with monitoring function or in case of horizontal positioning (wall-mounted) of the speaker, take these data into account so as to calculate the correct coverage of the environment.



## FEATURES OF THE AMPLIFIER AND CONTROL SECTIONS

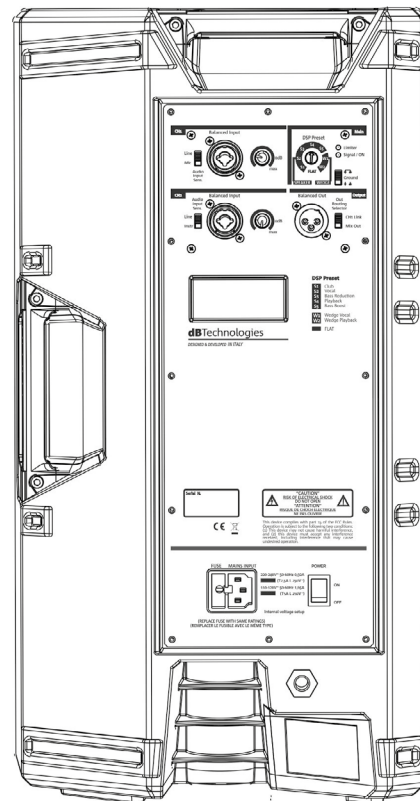
Class D digital amplifier is at the heart of the OPERA series. The system is silent and does not require a fan cooling. The system is controlled by a dedicated powerful DSP that manages the different parameters.

The sound amplification power is 600 W RMS for all models.



### WARNING!

- Protect the unit from moisture.
- Never attempt to disassemble the amplifier in any way.
- In the event of a malfunction, remove power supply immediately by disconnecting the unit from the power mains and contact an authorised repair centre.



The DIGIPRO G3 panel is made up of:

- Input, Output and Control Section
- Power Supply Unit Section

## INPUT, OUTPUT AND CONTROL SECTION

### 1. "CH1" INPUT SECTION

Equipped with a Combo connector to connect cables with both XLR and TRS connectors (balanced and unbalanced), it includes the regulation of the channel level and a switch to adapt the impedance to line level ("Line"), or to microphone level ("Mic").

### 2. "CH2" INPUT SECTION

Provided with Combo connector to connect cables with XLR and TRS (balanced and unbalanced) connectors, includes channel level adjustment and a switch to adjust input impedance ("Line" or "Instr"). "Instr" refers to a high impedance such as that of a guitar or bass.

### 3. "Main" GENERAL SETUP SECTION

It includes the 8-position "DSP Preset" rotary switch, the "Limiter" and "Signal / ON" LED indicators and the "ground lift" switch.

### 4. DSP PRESET - TABLE

The selectable presets are shown in this table as a reminder.

- S1 - Club**, suitable for a medium-small indoor environment
- S2 - Vocal**, optimises for vocal playback and performance
- S3 - Bass reduction**, with attenuation of low frequencies, for use in reverberant environments
- S4 - Playback**, optimised for music playback (such as MP3 reader)
- S5 - Bass boost**, suitable to emphasise low frequencies

Recommended presets for monitor use (wedge):

**W1 - Wedge Vocal**, to be used with monitor (wedge) position and vocal performance

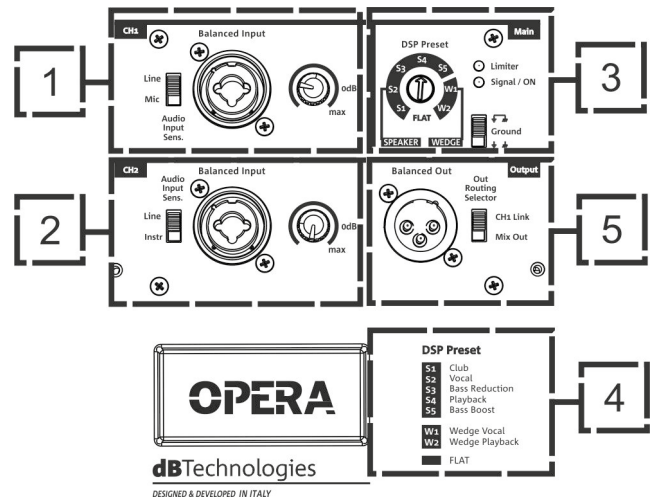
**W2 - Wedge Playback**, to be used in monitor (wedge) position and playback of a music programme

Preset that excludes any equalization:

**FLAT** - to be set if no equalization is required

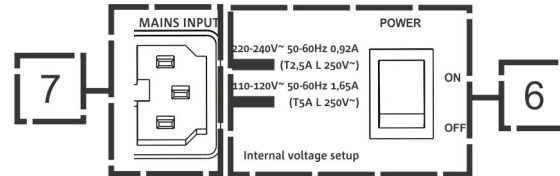
### 5. "Output" SECTION

Equipped with connector for balanced cable (XLR), it also includes the "Out Routing Selector", required to differentiate the output inputs in case of connection to a second speaker.





## POWER SUPPLY UNIT SECTION



### 7. MAINS INPUT

Input for VDE connector for connection to the mains.

### 6. ON/OFF SWITCH

Switch for turning device ON or OFF.

### WARNING!



Do not use the speaker for long periods of time when the Limiter LED is steady on or constantly blinking, as this indicates that the module is operating under excessive stress under distortion conditions.

Use only high quality and in good condition cables. The use of poor quality or damaged cables could affect speaker operation.

## 2. FIRST POWER-UP

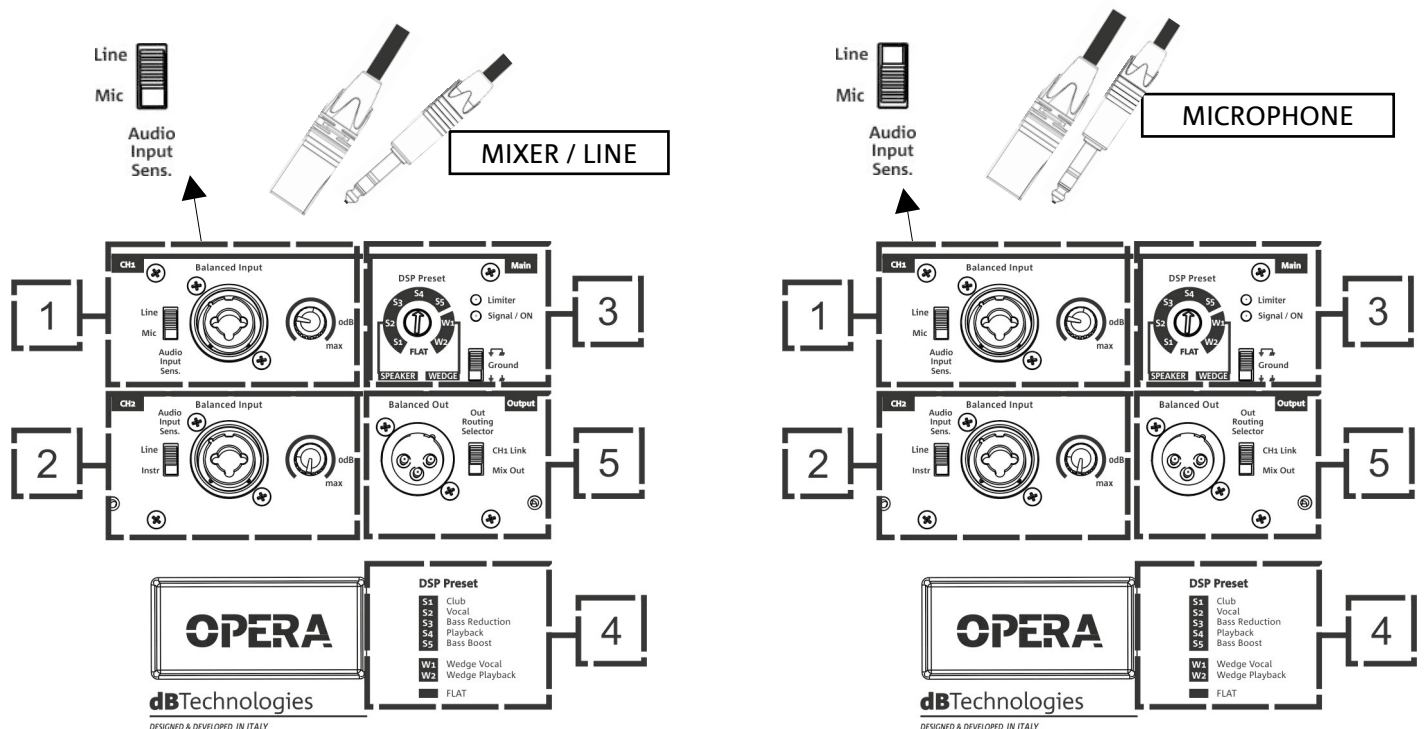
### PACKAGE CONTENTS

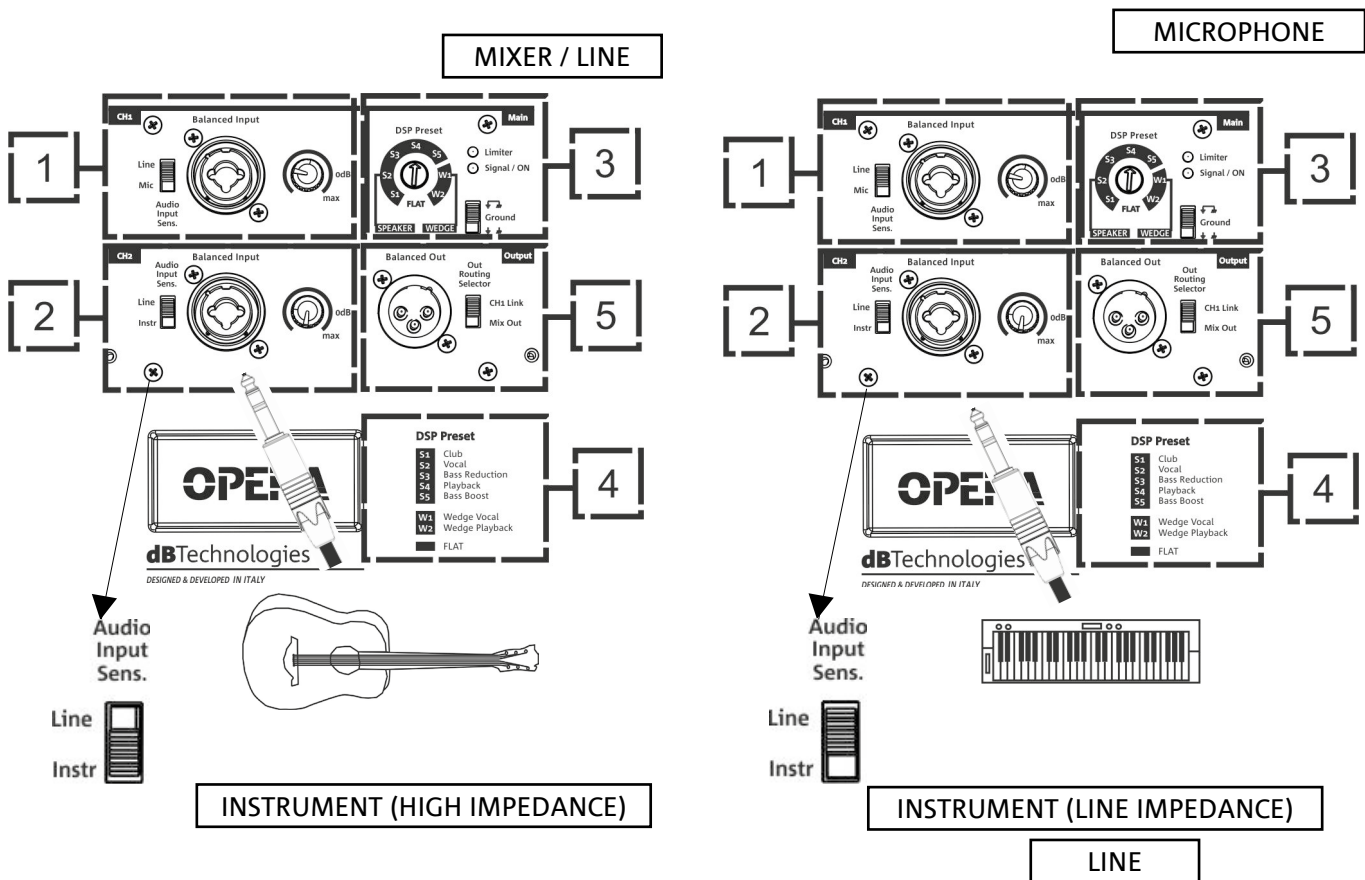
Check that the package content of the OPERA 10 \ OPERA 12 \ OPERA 15 speaker is complete.  
The package contains:

- OPERA speaker
- VDE power cable
- quick start user manual and warranty documents

### USAGE

#### INPUT CONNECTIONS





It is possible to connect up to 2 inputs in the input and control section at the back of the speaker. Following are only few examples of configuration used (1 input and 2 inputs).

CH1 (1): it is possible to connect a source through a cable with balanced or unbalanced connector (TRS, XLR). Select the input type using the Input Sensitivity Switch. In particular, in case of microphone input, select "MIC".

CH2 (2): it is possible to connect a source through a cable with balanced or unbalanced connector (TRS, XLR). Select the input type using the Input Sensitivity Switch. In particular, in case of input with high impedance, such as the one of a guitar or a bass guitar, select "Instr". Instruments or devices with line impedance (such as a keyboard or a stereo player) require instead a "LINE" setting.

Adjust the level of each connected channel.

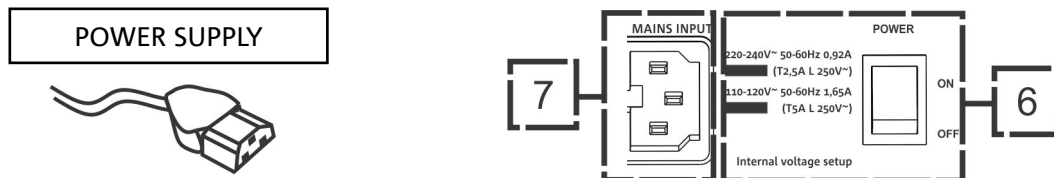
Once inputs are connected, select the correct DSP preset (1).

In case of problems related to ground loops, it is possible to solve the problem by setting the relevant selector (3) to the correct position, as shown below.

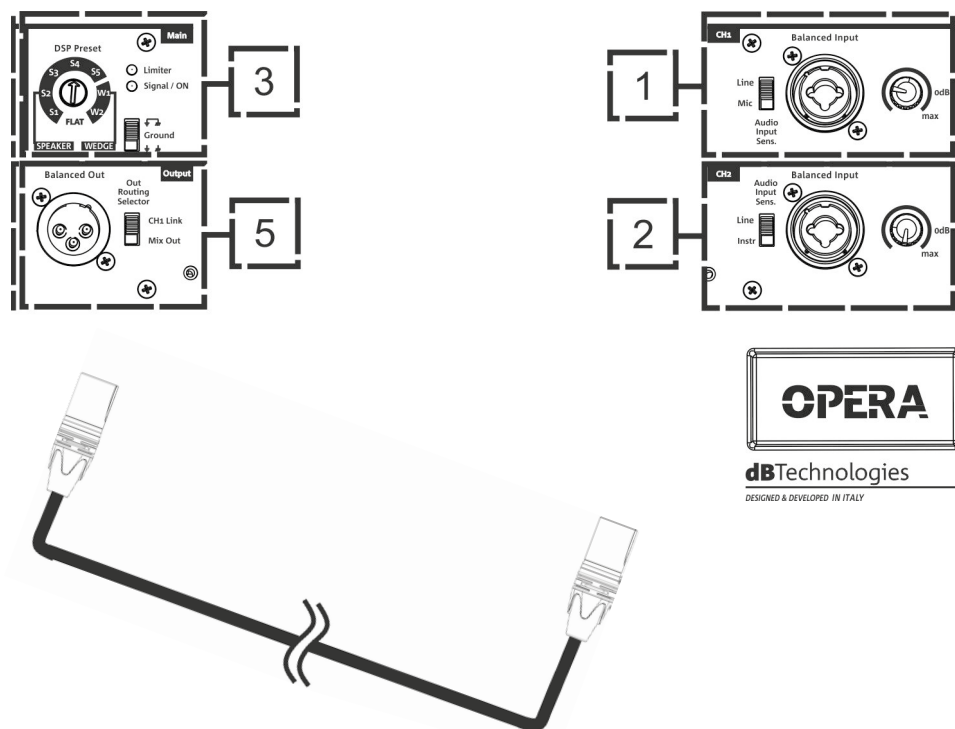


**POWER SUPPLY CONNECTION**

- Connect the power cable to the socket (7), then set the turning on selector (6) to ON. The Limiter LED (3) blinks briefly.



**CONNECTING THE OUTPUTS OF MULTIPLE MODULES (audio daisy chain)**



It is possible to connect the output of an OPERA speaker to a second speaker using a cable with XLR balanced connector, which connects the output (2) of the first speaker to the input (5) or (4) of the second speaker. Set the relevant selector to "LINE".

The Out Routing Selector (2) in "CH1 link" position allows providing the output of the second speaker with only the signal coming from the CH1 (5) channel. In the "Mix Out" position, it allows the CH1 (5) and CH2 (1) channel mixing.



**WARNING!**

Use only good quality cables.  
Replace any damaged cable to prevent malfunctioning and sound poor quality.

## 4. USAGE EXAMPLES



- Types of installation other than those here described are not allowed.
- Never use the handles to suspend the speaker
- Always check that the positioning is stable and that the installation does not pose a danger to people, animals or property
- Install on horizontal surface not inclined, otherwise an additional mechanical fastening or a belt fastening is required to correctly fix the installation.

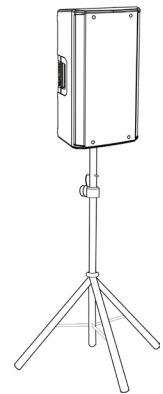
### USAGE ON STAND

1 OPERA speaker can be installed on a tripod stand, coming as standard option with a 35 mm diameter pole. The maximum allowed height between the speaker base and the floor is 160 cm.



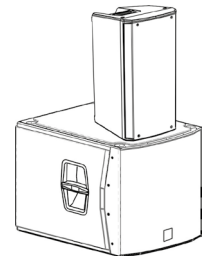
#### WARNING!

- Use a suitably sized stand with the central leg pointing forward to provide appropriate stability.



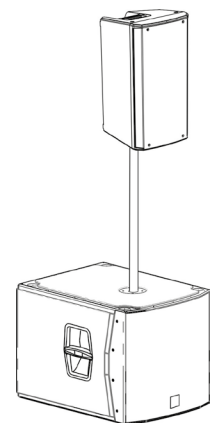
### USAGE ON SUBWOOFER

Through the installation with the DS-2S accessory, it is possible to use 1 OPERA directly on subwoofer provided with M20 hole.



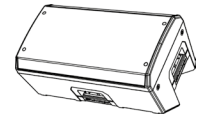
### INSTALLATION ON SUBWOOFER WITH POLE

It is possible to use only one speaker mounted on a 35 mm diameter pole. The maximum allowed height between the speaker base and the floor is 160 cm. In case of use of DVA S08DP or SUB28D an additional mechanical fastening or a belt fastening is required to correctly fix the installation.



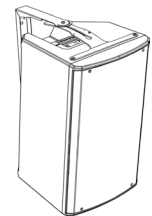
## WEDGE (MONITORING) INSTALLATION

In some cases the OPERA series speakers can be used as monitors for small live contests. In this case, lay them horizontally on the tilted side. Be reminded of the sound coverage features reported in the relevant section. Use the suitable DSP settings as indicated in the "DSP preset" table in wedge mode (**W1**, **W2**, or **FLAT**).



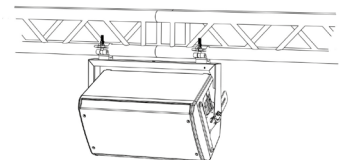
## WALL-MOUNTING WITH BRACKETS

The OPERA models can be wall-mounted in vertical or horizontal position through the WB-OP10, WB-OP12, WB-OP15 accessory, to be used with OPERA10, OPERA12, OPERA15, respectively. For further details refer to the instructions relevant to this accessory.



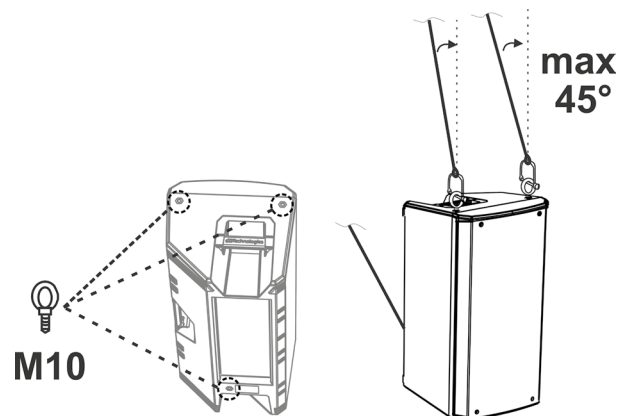
## INSTALLATION ON TRUSS WITH BRACKETS AND ALISCAFF COUPLERS

The OPERA models can be installed on a truss in vertical or horizontal position, through the WB-OP10, WB-OP12, WB-OP15 accessory, to be used with OPERA10, OPERA12, OPERA15, respectively. This accessory allows the use of aliscaff couplers (not included) for this special configuration. For further details refer to the instructions relevant to this accessory.



## INSTALLATION WITH EYEBOLTS

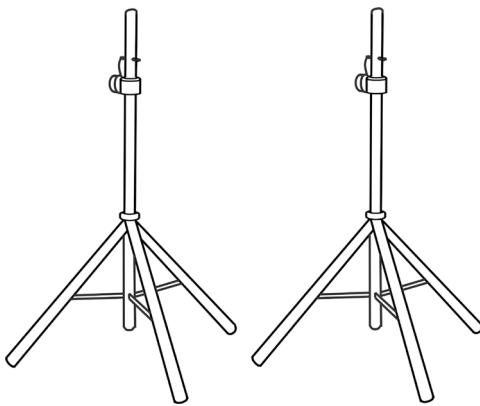
Is it possible to install the speaker using eyebolts. Positioning is represented in the opposite figure, in which the rear eyebolt allows to adjust the final angle (MAX 45°).



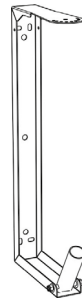
## 5. ACCESSORIES

The following optional accessories are available to complete the series:

- SSB2
- Wall bracket OP-WB10, OP-WB12, OP-WB15, for OPERA10, OPERA12, OPERA15, respectively
- Rain Cover RC-M1, valid for all models



SSB2



BRACKETS



RAIN COVER



### WARNING!

- **Never suspend the speaker from the handles!**

Please read the corresponding manuals for more details.

## 6. TROUBLESHOOTING

*The speaker will not turn on:*

1. Check that power supply is present upstream of the installation.
2. Ensure that the power supply cable with VDE connector is properly plugged in.

*The speaker turns on but produces no sound:*

1. Check that the input connections of the audio signal (CH1 and/or CH2) are carried out correctly.
2. Check the cables for damage.
3. Ensure that the mixer or audio source is on and an output signal is present.
4. Check that the input levels (CH1 and/or CH2) are appropriate.

*Speaker sound is distorted or not sufficient:*

1. Adjust the first source volume, then set the input (CH1 and/or CH2) gain to an adequate level. Check the cables for damage and replace them as required (a damaged cable may lead to signal loss or alteration).
2. Check that the input selection settings (CH1 --> Mic/Line, CH2 --> Line/Instr) are correct with respect to the source
3. Check that the "DSP preset" settings are suitable for the use selected.

*A background hum can be heard:*

1. Disconnect all connected devices and turn power supply off.
2. Check that the Ground Lift switch is correctly set.
3. Check the connection cables for damage.
4. Connect cables again and turn speaker on.



## 7. SPECIFICATIONS

### GENERAL

Type:	2-way active speaker
-------	----------------------

### ACOUSTICAL SPECIFICATIONS

Frequency response [-10dB]:	58 - 20k Hz (OPERA10) / 52 - 20k Hz (OPERA12) / 50 - 20k Hz (OPERA15)
Frequency response [-3dB]:	70 - 19.6k Hz (OPERA10) / 67 - 19.6k Hz (OPERA12) / 56 - 19.6k Hz (OPERA15)
Max SPL:	128 dB (OPERA10) / 129 dB (OPERA12) / 130 dB (OPERA15)
HF voice coil:	1.4"
HF compression driver (output):	1"
LF:	10" (OPERA10) / 12" (OPERA12) / 15" (OPERA15)
LF Voice coil:	2"
Crossover frequency (24 dB/oct):	2000 Hz
Directivity:	Asymmetrical vertical - Differentiated horizontal
Coverage (HxV):	85° - 120° x 80° (+25°/-60°)

### AMPLIFIER

Type:	AMP SMPS
Amplification class:	Class D
Power supply:	1 x VDE

RMS amplifier power:	600 W
Peak power:	1200 W

## PROCESSOR

Internal controller:	56-bit DSP
A/D D/A converter:	24 bit/48 kHz
Limiter:	Peak, RMS, Thermal

## INPUTS

Inputs:	1x balanced/unbalanced Combo (XLR/Jack)
Outputs:	1x XLR link OUT

## USER INTERFACE

Controls:	Level control, ground lift switch, 8-position DSP preset rotary switch
-----------	--

## POWER SUPPLY SPECIFICATIONS

Draw at 1/8 of full power in average use conditions (*):	0,92 A (230 V) - 1,65 A (115 V)
Draw at 1/3 of full power in maximum use conditions (**):	2,25 A (230 V) - 4,05 A (115 V)
Draw with speaker turned on without signal (idle): :	14 W
Inrush current:	14,07 A

\* **INSTALLER NOTES:** The values refer to 1/8 of full power, in average operating conditions (music program with infrequent or no clipping). It is recommended to consider them the minimum sizing values for any type of configuration.

\*\* **INSTALLER NOTES:** The values refer to 1/3 of full power, in heavy operating conditions (music program with frequent clipping or activation of the limiter). We recommend sizing according to these values in case of professional installations and tours.

**DIMENSIONS**

Material:	Reinforced PP polypropylene
Grille:	Full metal grille (CNC)
Provisions for fly bar:	Yes
Handles:	2 (on the top, on the side)
Pole mount:	Yes, 36 mm
Width:	300 mm (OPERA10) 349 mm (OPERA12) 420 mm (OPERA15)
Height:	552 mm (OPERA10) 642 mm (OPERA12) 722 mm (OPERA15)
Depth:	301 mm (OPERA10) 350 mm (OPERA12) 419 mm (OPERA15)
Weight:	12,3 kg (OPERA10) 14,3 kg (OPERA12) 18,3 kg (OPERA15)

*Product features, specifications and appearance are subject to changes without prior notice. dBTechnologies reserves the right to make changes or improvements in design or manufacture without any obligation to incorporate such changes or improvements in products manufactured before their introduction.*



A.E.B. Industriale Srl  
Via Brodolini, 8  
Località Crespellano  
40053 VALSAMOGGIA  
BOLOGNA (ITALY)

Tel +39 051 969870  
Fax +39 051 969725

[www.dbtechnologies.com](http://www.dbtechnologies.com)  
[info@dbtechnologies-aeb.com](mailto:info@dbtechnologies-aeb.com)